

Gran polivalencia

**Instalación y cambio de piezas
ultra rápido**

Múltiples accesorios



Brida

Con llave de maniobra y patín de apriete, leva y anillo de acero, cárter de aluminio.

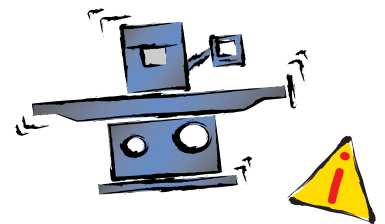
Bloc Bride

	Potencia de apriete	Alcance de embridado	Altura de Apriete	Par de Apriete	Ref.
Leva corta	16000 N.	33	0 a 80 mm	80 N.m	05-020
Leva larga	12000 N.	61	- 8 a 102 mm	80 N.m	05-030
Leva XXL	8000 N.	132	- 43 a 155 mm	80 N.m	05-035

Piense en encargar el conjuna de fijación (calzo y anrillo) que corresponde a la anchura de las ranuras de su máquina.

Llave de maniobra recubierta altura 58 (estándar) L

05-180



Un embridado seguro es un elemento importante para la seguridad del operador

Tiempo de instalación y de embridado récord

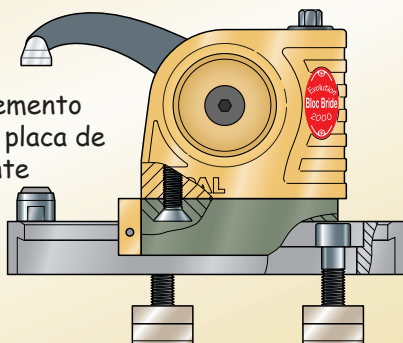


¿Por qué el Bloc Bride?

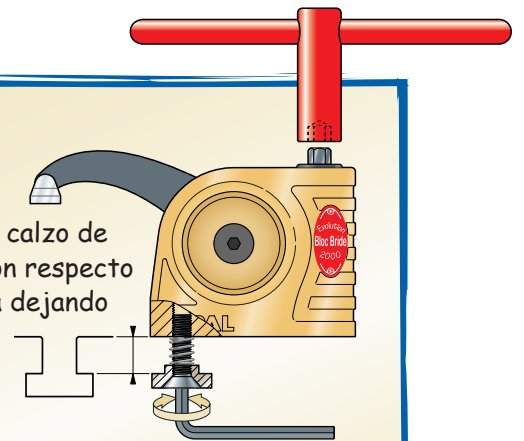
Mesas ranuradas en T
Taladradora/Fresadora
Pieza aflojada, el Bloc Bride se desliza en la ranura

- 1 Deslizar la brida en la ranura en posición de apriete en la pieza
- 2 Embridar directamente la pieza con la llave de apriete entregada
- 3 Mecanizar

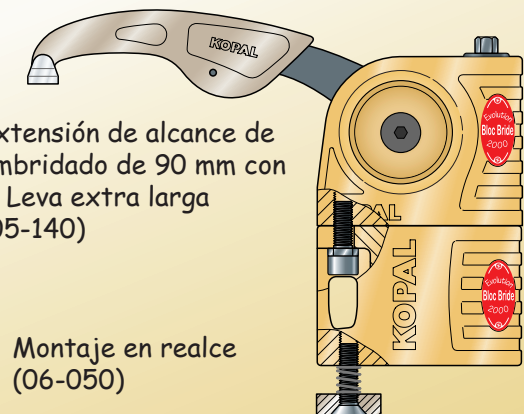
Montaje en elemento corredero con placa de asiento oscilante (09-456)



Ajustar la posición del calzo de la brida o del realce con respecto a la altura de la ranura dejando un mínimo de juego



Extensión de alcance de embridado de 90 mm con la Leva extra larga (05-140)



Montaje en realce (06-050)

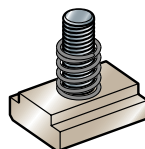
Equipamientos Bloc Bride Ref.

Conjunto de fijación

Calzos especiales, arnillo TF y muelle

Para ranuras de :

Anchura 12 mm	05-200
Anchura 14 mm	05-205
Anchura 16 mm	05-210
Anchura 18 mm	05-215
Anchura 20 mm	05-220
Anchura 22 mm	05-225



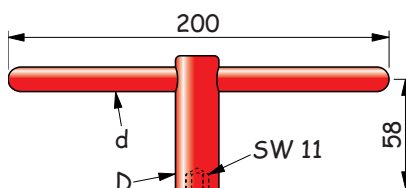
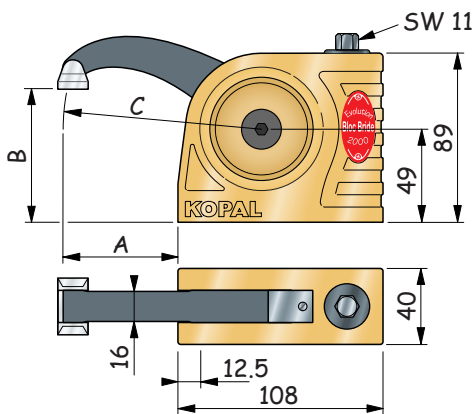
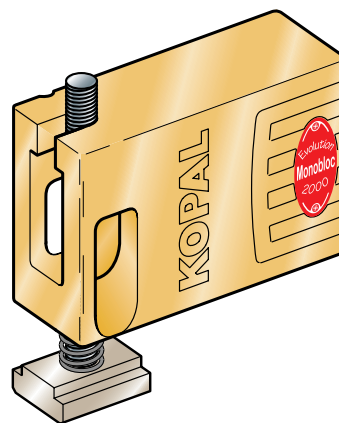
Realce 74 mm en aluminio

06-050

Estos realces pueden superponerse para embriar piezas de gran altura.

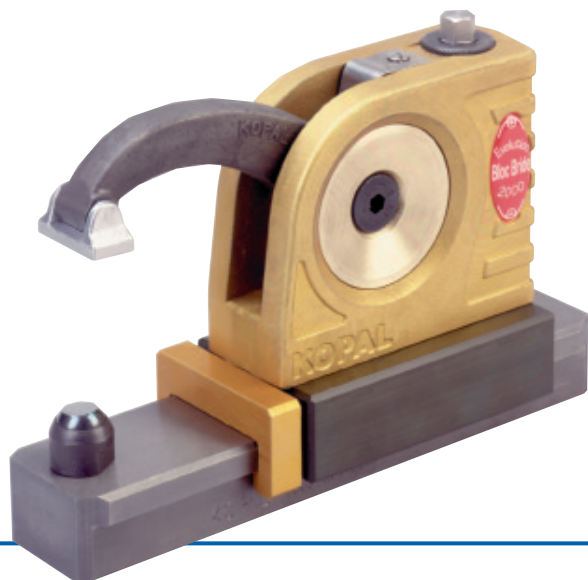
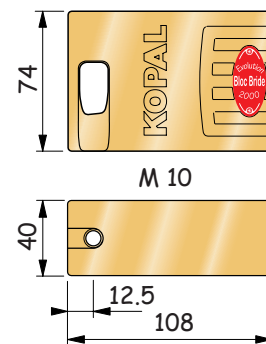
Se entregan con anillo de fijación

El calzo especial utilizado es el de la brida



Bloc Bride	A	B	C
05-020	33	0 a 80	R 77
05-025	61	-8 a 102	R 105
05-035	132	-43 a 155	R 176

Llave	d	D
05-180	Recubierto	14 24



Accesorios

Ref.

Elemento corredero	09-456
Juego de 4 patines multiformas de aluminio	06-150

Patín No 4
Ref. 06-804

